

Thermo Scientific的APEX 100金属探测器为当前食品生产厂商提供了基本的，极具成本效益的金属杂质检测功能，使用了和目前行业领先，高性能的APEX 500金属检测机一样的核心技术。

APEX™ 100金属检测机

包装和过程应用中经济型的金属杂质检测机



性能和特点:

- 极高的灵敏度
- 机械设计结构紧凑、耐用，安装简单，性能可靠
- 独特的图标操作界面，多语言支持，自动校准
- 双频选择，应用灵活
- 可根据客户要求，灵活和Thermo Scientific输送机系统联用

Thermo Scientific的APEX 100金属检测机为当前食品生产厂商提供了各种各样的金属杂质检测功能，具备和高性能的APEX 500金属检测机同样的电磁，软件技术；不仅能检测最常见的金属杂质，还能满足极具成本意识的客户要求。

Thermo Scientific的全球服务网络，为APEX 100提供技术支持，满足食品行业的环境和卫生要求。操作具备故障自动安全功能，并通过全部测试，满足IP65/NEMA4/ATEX要求。所有部件均采用食品级材料，包括不锈钢外壳和ABS控制面板。

APEX 100可选部件包括从DSP转换到APEX的安装工具包，现场压缩法兰，认证测试片，剔除确认/箱满传感器，各种订制的输送机系统。

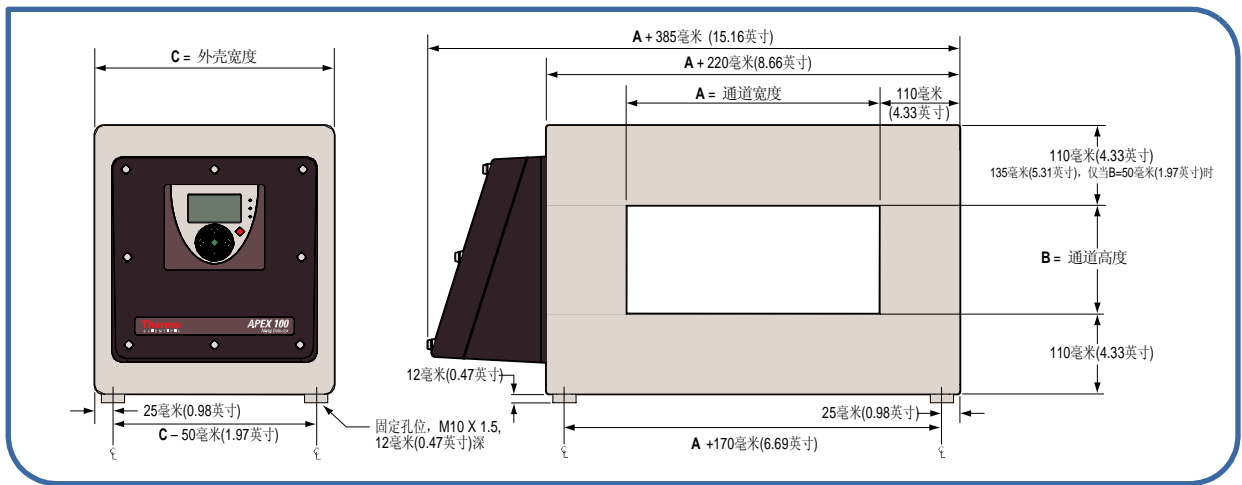
Thermo Fisher Scientific为食品，制药，饮料行业提供先进的实验室检测和在线检测仪器。我们拥有50多年高质量，极具成本效益的金属杂质检测经验，被誉为行业的领先者。我们的解决方案不仅包括针对各种应用的金属检测机，还包括X射线检测系统。

APEX™ 100金属检测机

技术参数

结构	外壳为304不锈钢，表面拉丝处理；控制面板为ABS工程塑料
防护等级	IP 65, NEMA 4, ATEX22区, 危险区域Class II Division 2 Groups F&G
工作温度	-10°C到40°C (+14°F到+104°F)
相对湿度	20%到80%, 无冷凝
电源	85伏到260伏交流电压, 单相, 接地, 47赫兹到65赫兹, 最大100瓦
产品速度	0.5米/分, (1.7英尺/分)至1000米/分(3,300英尺/分)
输出	6个继电器输出; 继电器: 250伏交流, 最大2安培; 50伏直流, 最大1安培
输出分配(可通过菜单选择)	剔除1, 剔除2, 故障, 报警, 警告, QA灯
输入	6个输入端—12伏直流, 用于输入传感器
输入分配(可通过菜单选择)	速度传感器, 键盘锁, 产品选择1, 产品选择2, 输入电子光眼, 剔除确认(箱满), 剔除确认2, 外部抑制
安全出口认证	cCSAus, CE, ATEX22区
制造质量	ISO9001认证
帮助文件, 用户手册	英文, 西班牙语, 法语, 德语, 意大利语, 荷兰语, 中文

APEX 100金属检测机尺寸图



APEX 100外壳宽度(C)

		Aperture Width (A)										
		150 (5.9)	200 (7.9)	250 (9.8)	300 (11.8)	350 (13.8)	400 (15.7)	450 (17.7)	500 (19.7)	550 (21.6)	600 (23.6)	650 (25.6)
Aperture Height (B)	100 (3.9)	295	295	295	295	295	295	295	295	295	295	295
	125 (4.9)	295	295	295	295	295	295	295	295	295	295	295
	150 (5.9)	295	295	295	295	295	295	295	295	295	295	295
	175 (6.9)		295	295	295	295	295	295	295	295	295	295
	200 (7.9)		295	295	295	295	295	295	295	295	295	295
	250 (9.8)			330	330	330	330	330	330	330	330	330
	300 (11.8)				330	330	330	330	330	330	330	330
	350 (13.8)					380	380	380	380	380	380	380
	400 (15.7)						380	380	380	380	380	380
	450 (17.7)							380	380	380	380	380

©2007 Thermo Fisher Scientific Inc. 保留所有权利。所有商标都属于 Thermo Fisher Scientific Inc. 及其子公司。不同操作条件下, 结果可能会不同。规格、术语和定价如有变更恕不另行通知。并非所有产品可用于所有的国家。详情请咨询你所在地的销售代理人。产品资料编码 PL.0048.0207

Thermo Fisher Scientific 赛默飞世尔科技

上海
上海市新金桥路27号6号楼
电话: (86-21) 6865 4588
传真: (86-21) 6445 1101

北京
北京市金融街23号平安大厦
1010-101 9 室
电话: (86-10) 5850 3588
传真: (86-10) 6621 0847

广州
广州市东风中路410-41 2号
健力宝大楼3003-3004
电话: (86-20) 8348 7138
传真: (86-20) 8348 6621

过程仪表