

## EZx™ Thermo Scientific

### Système de Détection de Contaminants

Le système de détection de contaminants EZx™ Thermo Scientific (comprenez Easy X comme « les rayons X faciles ») offre une protection complète contre la présence de métal, de verre, de pierre, de plastique et autres corps étrangers denses, à un prix très abordable. Particulièrement intéressant pour les lignes utilisant les nouveaux types d'emballages en film aluminisé ou en barquette aluminium, ce système est destiné à être installé immédiatement après le processus de remplissage et de conditionnement. L'EZx Thermo Scientific peut passer votre production au crible de façon optimale grâce à une identification immédiate des contaminants présents dans les emballages, vous permettant de mettre en place rapidement les actions correctives qui s'imposent.



#### Caractéristiques et Avantages

- Conçu pour réduire les coûts de maintenance
- Source unique et structure monobloc éliminant tout angle mort
- Adapté aux environnements difficiles (Indice de protection IP 65)
- Vaste éventail de dimensions d'ouverture pour un prix/performance optimum
- Affichage intuitif des résultats d'inspection à l'écran et surveillance/ajustement continu
- Un assistant d'apprentissage "QuickLearn" vous permet d'être opérationnel en quelques minutes seulement
- En option : nouveaux systèmes d'éjection intégrés, carte réseau et options de refroidissement

Le système de détection de contaminants EZx™ Thermo Scientific se présente comme la solution idéale de détection de corps étrangers présents dans les produits transformés de l'industrie alimentaire.

Le principe de traitement innovant (brevet en cours) incluant un bloc à rayons X de dernière génération permet au système de détecter virtuellement des substances suivant leurs variations de densité. La capacité de détection est de loin supérieure à celle des détecteurs de métaux magnétiques traditionnels et permet de surmonter les défis traditionnels des « effets-produit » rencontrés dans ce domaine.

L'apprentissage automatique et l'utilisation de l'EZx sont facilités par la mémorisation des profils utilisateurs. Grâce à l'assistant d'apprentissage "QuickLearn" intégré, il est possible d'installer un nouveau produit en quelques minutes seulement. Le système sélectionne le mode de création et de

traitement de l'image de votre produit. En production, l'écran affiche un état d'inspection intuitif à voyant rouge/vert, avec un bilan des statistiques ainsi que l'image des produits rejetés.

Contrairement aux autres systèmes à rayons X, l'EZx a été conçu pour vous aider à faire la transition avec les détecteurs de métaux simples. Disponible en 5 dimensions d'ouverture et hauteurs de ligne, c'est un système autonome avec système d'éjection intégré. Capable de fonctionner dans une vaste plage de température, il répond aux exigences d'étanchéité (indice de protection IP65) et est conforme aux normes les plus strictes en matière d'émission de rayons X. Bien que l'EZx soit extrêmement fiable, en cas de problème éventuel, son design modulaire réduit au minimum les temps d'intervention. Il peut facilement être mis en réseau permettant ainsi la récupération des données pour une meilleure traçabilité.



Système EZx avec éjection intégrée (en option) (soufflette, bac de récupération fermant à clé et cellule de confirmation d'éjection et de bac plein)



Transfert des données vers tout type de PC via le port USB intégré ou par connexion réseau (en option)



#### Assistant d'Apprentissage QuickLearn

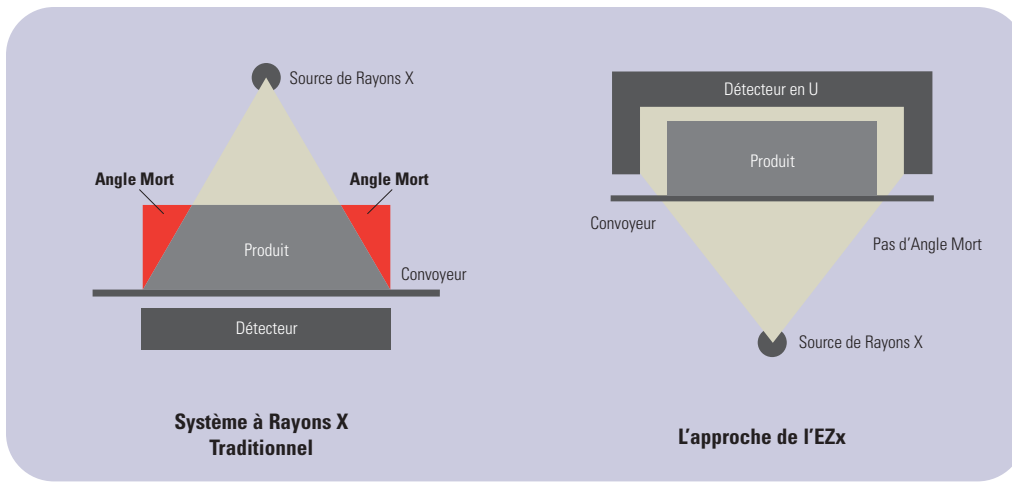
Faire l'apprentissage d'un nouveau produit est accompli en quelques minutes grâce à l'écran tactile de l'EZx et à l'aide en ligne. Tout ce que vous avez à faire est de proposer au système plusieurs produits et celui-ci sélectionne automatiquement le plus adapté. Vous êtes ensuite invité à vérifier le bon fonctionnement de votre installation en passant des contaminants à travers l'ouverture – comme vous le feriez lors des audits périodiques de contrôle de production. Les produits non conformes sont identifiés et une image, avec fonction zoom, affiche ce que le système a détecté. Bien évidemment, tous les paramètres de la machine peuvent être réglés manuellement et de nouvelles mises à jour de traitement des images sont régulièrement disponibles.

#### Design Innovant

L'EZx est un système monté sur convoyeur conçu davantage comme un détecteur de métaux que comme un système à rayons X complexe. Il fonctionne avec un détecteur en U assurant l'absence totale d'angles morts dans le tunnel d'inspection. La source très fiable de rayons X à large faisceau pénètre facilement dans la plupart des produits sans aucun problème.

#### Résultats d'Inspection Intuitifs

Des statistiques d'inspection récapitulatives s'affichent à l'écran et il est possible, si besoin est, de réexaminer les images des produits éjectés pour mieux mettre en place des actions correctives. Les données statistiques sont mémorisées pendant une période d'un mois. Toutes les statistiques, images et dossiers peuvent être transférés sur PC pour y être archivés et ensuite analysés à travers un port USB intégré ou une connexion réseau (en option) utilisant un accès FTP protégé par mot de passe.



### Design Innovant

L'EZx a été conçu dans le respect des règles de sécurité alimentaire et d'hygiène et répond à un indice de protection IP65. Tous les principaux composants sont modulaires pour faciliter l'entretien par l'avant de la machine et la bande de transport peut être remplacée sans l'aide d'outils. Le système est doté de cinq hauteurs de transport différentes, chacune pouvant être ajustée de  $\pm 50$  mm. Différents types de mécanismes d'éjections sont disponibles et une carte d'entrée/sortie universelle peut commander des capteurs externes et des applications spécifiques. Une cellule photoélectrique déclenchant l'inspection est incluse et d'autres cellules photoélectriques additionnelles sont disponibles pour contrôler l'éjection et le bac plein. Le système est en mesure de fonctionner jusqu'à une température de  $40^{\circ}\text{C}$  grâce à son dispositif de refroidissement Vortex particulièrement fiable. Une option d'air conditionné est proposée pour les installations où un air comprimé propre et sec n'est pas disponible.

### Un Système Optimisé pour des Performances de Haut Niveau

A l'instar des détecteurs de métaux traditionnels, cinq dimensions d'ouvertures sont disponibles (voir Tableau 1) vous permettant d'adapter au mieux la sensibilité à la dimension du produit. La source des rayons X balaye l'ouverture à une vitesse élevée, permettant des cadences d'inspection de plus de 400 paquets par minute. La calibration du détecteur s'effectue automatiquement lors du choix et du passage d'un produit.

De plus, le détecteur intègre une régulation thermique permettant de compenser les variations de température dues au transfert de produits chauds ou congelés. Enfin, si des paramètres doivent être ajustés en cours de production, un mot de passe permet l'accès au personnel qualifié. Ce qui permet d'afficher les réglages les plus récents et de les ajuster en direct sans affecter la production.

### Définition de l'Application et Service Après-Vente

Avant que vous ne fassiez l'acquisition d'un système de détection de contaminants EZx, nos ingénieurs procèdent à une évaluation rapide et complète de votre application. Ceci aboutit à l'élaboration d'un rapport détaillé qui guidera le choix de votre représentant local. En outre, toutes les caractéristiques de la machine sont réexaminées avant de valider la commande, ceci afin de garantir que le système livré répondra exactement à vos besoins.

Après l'achat de la machine, un éventail complet de services est à votre disposition pour apporter à l'EZx l'assistance qu'il nécessite pendant toute sa durée de vie. Ces services comprennent la mise en service, la formation et les tests de radiation à la livraison. Des cours de formation à l'intention des opérateurs, des ingénieurs et des équipes de maintenance sont organisés sur le site ou dans l'un des centres de formation accrédités de Thermo.

Afin de garantir une efficacité d'exploitation optimale, nous proposons des offres de service sur site et une gamme complète de pièces détachées. Enfin, un Service d'Inspection

Produit (PIS) est à votre disposition dans plusieurs sites dans le monde pour inspecter vos produits mis en quarantaine et réduire ainsi les coûts de perte de produits.

### Accessoires/Options Disponibles

- Mécanismes d'éjection intégrés incluant différents types d'éjecteurs, cellule photoélectrique de confirmation d'éjection, de bac plein et bac de récupération verrouillable à clé. Cette option est désormais disponible sur tous les modèles d'EZx
- Carte réseau et mémoire de produits étendue comprenant carte et logiciel Ethernet/FTP avec extension de mémoire. Paramétrage du réseau et formation comprise à l'installation.
- Refroidisseur autonome par air conditionné (en remplacement du Vortex standard).
- Jeu complet de cartes de test en plastique laminé certifiées pour métaux (ferreux, non-ferreux, acier inoxydable) et verre de 1 mm de diamètre et plus.
- Kit de pièces détachées et de pièces de première urgence incluant des bandes et des roulements
- Rives de guidage
- Capteurs photoélectriques pour la reconnaissance du produit et la confirmation d'éjection des petits paquets et des emballages légers.
- Test et certification supplémentaire dans le pays d'installation
- Radiamètre portable de contrôle des radiations

### Tailles d'Ouverture et Application de l'EZx

Modèle EZx	Largeur Paquet	Hauteur Paquet	Largeur Ouverture	Hauteur Ouverture	Vitesse Maximale du Convoyeur
210	150 mm (5.90 in)	85 mm (3.3 in)	200 mm (7.90 in)	100 mm (4.0 in)	100 m/min (328 ft/min)
405	340 mm (13.4 in)	35 mm (1.4 in)	400 mm (15.8 in)	50 mm (2.0 in)	100 m/min (328 ft/min)
410	340 mm (13.4 in)	85 mm (3.3 in)	400 mm (15.8 in)	100 mm (4.0 in)	100 m/min (328 ft/min)
420	340 mm (13.4 in)	185 mm (7.3 in)	400 mm (15.8 in)	200 mm (7.9 in)	100 m/min (328 ft/min)
510	440 mm (17.3 in)	85 mm (3.3 in)	500 mm (19.7 in)	100 mm (4.0 in)	50 m/min (164 ft/min)
520	440 mm (17.3 in)	185 mm (7.3 in)	500 mm (19.7 in)	200 mm (7.9 in)	50 m/min (164 ft/min)

## Système de Détection de Contaminants EZx Thermo Scientific

### Application et Caractéristiques des Rayons X

Puissance des Rayons X	160 Watts, 80 KV/2 mA maximum
Vitesse de Balayage	Jusqu'à 2000 lignes par seconde
Convertisseur A/D	12 bit, 4096 image niveau de gris
Durée de Préchauffage	Moins de 30 minutes
Sensibilité Standard	1 à 2 mm de diamètre pour les métaux ; > 2 mm pour les autres contaminants denses comme le verre, la pierre et certains plastiques
Algorithmes d'Analyses Disponibles	Seuil fixe, gradient et gradient amélioré (ajustement de contraste logarithmique) et correction Gamma
Autres fonctions de traitement des images	Masquage des contours
Dimensions de l'Ouverture et du Produit	Voir caractéristiques dans le Tableau 1
Vitesse Maximale de Défilement	Voir caractéristiques dans le Tableau 1, Elle est fonction de la largeur de l'ouverture.
Hauteur du Convoyeur (spécifiée au moment de la commande)	750 mm, 850 mm, 950 mm, 1050 mm, 1150 mm ; Réglable à ±50 mm
Longueur du Convoyeur	1.6 m, hors système d'éjection en option
Matériau de la Bande de Transport	Uréthane approuvé par la USDA/FDA
Capteur Photoélectrique de Déclenchement de l'Inspection	Par faisceau ou par rangée de capteurs en option pour les paquets plats ; 35 mm d'espacement minimum entre chaque paquet
Dispositifs de Sécurité	Clef de verrouillage du dispositif à rayons X, système à mot de passe constitué de 4 niveaux, bouton poussoir d'arrêt d'urgence des rayons X/du convoyeur, rideaux de protection en plomb, système à rayons X à sécurité intégrée et verrine de contrôle
Interface Opérateur	Microsoft® Windows® écran tactile CE, 203 mm de diagonale
Logiciel Multilingue	Anglais, Français, Espagnol, Italien, Allemand, Chinois et Tchèque/Slovaque
Disponibilités des Données d'Inspection	Produits inspectés, acceptés et éjectés par équipe ou par lots. Horodatage et assignation d'un code pour les produits rejetés.
Exportation de Fichiers de Données	Via un port USB intégré ou connexion réseau en option. Les fichiers sont limités en terme de tabulations/espace/retour à la ligne pour faciliter le transfert vers Microsoft Excel.®
Option D'éjection Intégrée	Soufflette ou vérin pneumatique, bac de récupération verrouillable, et cellules photoélectriques de confirmation d'éjection/bac plein.

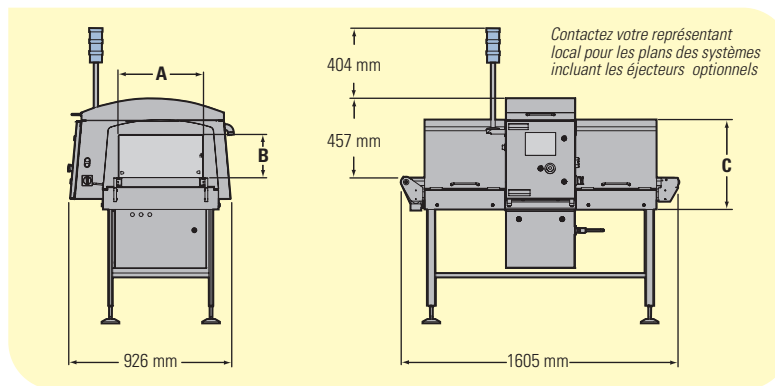
### Spécifications d'Environnement, d'Alimentation et de Fonctionnement

Température de Fonctionnement	De 15°C à 40°C
Humidité Relative	De 20% à 90%
Alimentation Électrique	85 à 250 VAC, 50/60Hz, monophasé plus terre
Sorties Numériques/Attributions	8 relais de sortie (NC), 250 VAC 2A, attributions paramétrables
Entrées Numérique/Attributions	8 relais d'entrée (NC), 6 NPN, 2 NPN/PNP, 10-30 VDC 10 mA, attributions paramétrables
Option Réseau	Ethernet TCP/IP et FTP 10/100 ; Connexion réseau RJ45
Port USB	Port étanche USB 1.1. Clef USB inclus.
Air Comprimé	Air sec et déshuilé de 5,5 à 6,9 bar (1135 LPM); filtre à air de 25 microns, raccord de 6,35 mm ; filetage NPT 0,25
Poids de la Machine	204 Kg hors éjecteurs

### Tests de Conformité et Certifications

Réglementation de Radioprotection	FDA CFR 21 partie 1020.40, UK IRR 1999, France NFC 74100, Canada RED Act. Autres homologations locales disponibles auprès des représentants nationaux.
Certification Sécurité à l'Export	CE, cCSAus, CSA
Indice de Protection	Étanchéité IP65, Fabrication en inox 304
Niveau de Bruit	<75 dB (conforme à la norme OSHA 29 CFR 1910.95)
Emission et Immunité	EN61326-1: 1997
Qualité de Fabrication	Certifiée ISO9001

### Système de Détection de Contaminants EZx



Modèle EZx	Dimension A	Dimension B	Dimension C
210	197 mm (7.76 in)	88.8 mm (3.50 in)	369.9 mm (14.56 in)
405	380 mm (14.96 in)	37.4 mm (1.47 in)	515.7 mm (20.30 in)
410	380 mm (14.96 in)	88.8 mm (3.50 in)	515.7 mm (20.30 in)
420	380 mm (14.96 in)	193.0 mm (7.60 in)	515.7 mm (20.30 in)
510	483 mm (19.02 in)	88.8 mm (3.50 in)	515.7 mm (20.30 in)
520	483 mm (19.02 in)	193.0 mm (7.60 in)	515.7 mm (20.30 in)

©2007. Thermo Fisher Scientific Inc. Tous droits réservés. Microsoft, Windows et Excel sont des marques déposées de Microsoft Corporation aux États-Unis et/ou dans d'autres pays. Toutes les autres marques sont la propriété de Thermo Fisher Scientific Inc. et de ses filiales. Les résultats peuvent varier selon les conditions de fonctionnement. Les spécifications, conditions et prix peuvent être soumis à modification. Tous les produits ne sont pas disponibles dans tous les pays. Consultez votre représentant local. Littérature code PI.0037.0807.FR

Afrique du Sud +27 (0) 11-609-3101 +27 (0) 11-609-3110 fax	Chili +56 (0) 2-335-3388 +56 (0) 2-335-1590 fax	Italie +39 05 217886-1 +39 05 212729-14 fax	Royaume-Uni +44 (0) 1788-820300 +44 (0) 1788-820301 fax
Allemagne +49 (0) 208-824930 +49 (0) 208-852310 fax	Chine +86 (0) 21 6865 4588 +86 (0) 21 6445 1101 fax	Malaisie +60 (0) 3 5122 8888 +60 (0) 3 5121 8899 fax	États-Unis +1 (800) 227-8891 +1 (763) 783-2525 fax +1 (763) 783-2500 direct
Argentine +54 (0) 11 4334 3827 +54 (0) 11 4334 9159 fax	Espagne +34 91-484-5954 +34 91-661-5572 fax	Mexique +52 (01) 55 5638 0237 +52 (01) 55 5639 2227 fax	
Australie +61 (0) 8 8150-5300 +61 (0) 8 8234-5882 fax	France +33 (0) 160 92 48 00 +33 (0) 160 92 49 00 fax	Pays-Bas +31 (0) 76-579-5555 +31 (0) 76-571-4958 fax	
Canada +1 (905) 888-8808 +1 (905) 888-8828 fax	Inde +91 (20) 6626 7000 +91 (20) 6626 7001 fax	Pologne +48 (0) 22 651 75 30 +48 (0) 22 651 75 35 fax	