

赛默飞世尔在线煤质分析系统 (CQM) 对测量煤流提供每分钟的煤质结果。CQM 是目前精度最高的分析系统, 正因如此, 您可以最小化煤质波动、确保煤质达标、并改善效率。

Thermo Scientific 赛默飞世尔在线煤质分析系统 CQM™ PGNAA煤质管理器



CQM测量的参数

- 灰分
- 硫份
- 水分
- SiO_2
- Al_2O_3
- Fe_2O_3
- Na_2O
- CaO
- TiO_2
- K_2O
- N
- Cl

CQM计算的参数

- 发热量
- 灰熔点温度 (基于煤种以及特定的函数关系)
- 任何可使用经验公式的可能参数

赛默飞世尔的 CQM 是一款功能完备的快速中子活化分析系统 (PGNAA), 内置微波水分仪。该分析系统的结构为需要从采样系统获取煤样, 控制通过分析系统的煤流并测定主要煤质参数, 满足煤矿、煤化工以及火电厂的需要。

CQM 用来控制选煤和配煤, 以便最大限度的利用优质煤源、满足煤质要求、减少装运误差、控制灰熔点、并提高选煤厂效率。对于定量装车站、电厂或者煤化工等对实时煤质数据要求较高的场合, 使用螺旋采样系统或者刮板采样系统配合煤质在线分析系统 CQM 来作为生产辅助工具。

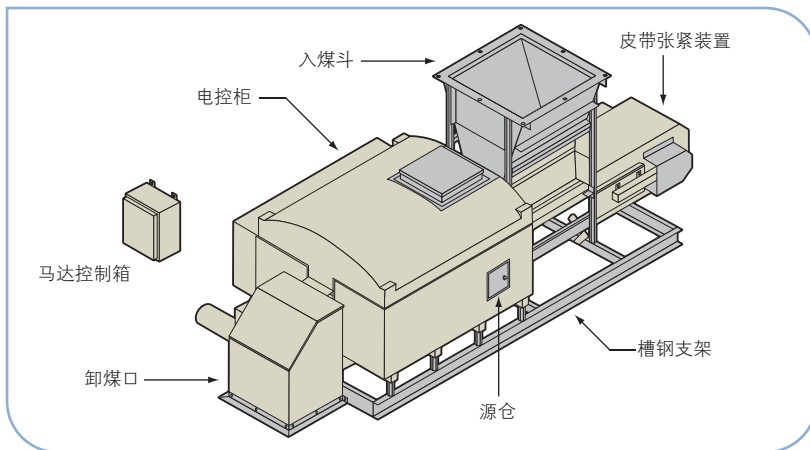
分析系统的操作界面是一个功能齐全且易操作的 Windows 软件包, 含有实时测量数据、滚动平均、累计、历史数据等。并可以通过 OPC 或者串口协议连入客户中控系统。

CQM 对于在线煤质测量提供的是最佳性能。

赛默飞世尔煤质管理器

物理尺寸	
通道支撑架	3,657.6 mm 长 x 1,524 mm 宽
系统总长	4,950.5 mm
净空高度需求	2,007 mm 从分析仪的卸料口向进料口方向看
间隙宽度要求	1,524 mm 皮带中心线右侧 2,083 mm 皮带中心线左侧
系统重量	2,500 kg
料斗容量	635 kg
马达控制箱	406.4 mm 宽 x 508 mm 高 x 254 mm 深
电气参数	
电控柜	NEMA 4X 不锈钢铁柜
马达控制箱	NEMA 4X 不锈钢铁柜
电源需求	
电控柜	230 VAC 50 或 60 赫兹, 5 安培 4 线 (L1, L2, N, GND)
马达控制箱	460 VAC 50 或 60 赫兹, 10 安培 4 线 (L1, L2, L3, GND)
操作电脑	120 VAC 50 或 60 赫兹, 5 安培 单相 or 230 VAC 50 或 60 赫兹, 2.5 安培 单相
通讯连接	
电控柜到操作电脑 (用户自备)	RS-422 屏蔽双绞电缆 (Belden #8104) 最长 2000 m 或光纤 62.5/125 多模 (至少两根) 最长 4000 m
操作电脑到工厂中控系统 (用户自备)	OPC 链接
远程通讯	一根专用电话或者通过互联网
同位素源	铜 Cf 252 中子源 铯 Cs 137 伽玛源
软件	
赛默飞世尔基本煤软件 (标准)	全面提供煤质分析结果, 包括每分钟、滚动、累计平均、历史数据查询、煤流跟踪功能、强大的图形化功能、报警、以及通过 OPC 或者 EXCEL 文本将数据传输到工厂中控系统。
pcAnywhere™ (标准)	用于产家远程诊断
自动报表生成器 (可选)	允许客户自行设计分析仪数据的电子报表输出格式

COM 的结构图



©2007 Thermo Fisher Scientific Inc. 版权所有。所有商标均属 Thermo Fisher Scientific Inc. 及其子公司所有。不同操作条件下, 结果可能是不同的。产品规格、术语及价格均可能发生变更。部分产品可能未在某些国家销售。欲了解详情, 请咨询当地销售代表。

Thermo Fisher Scientific 赛默飞世尔科技

上海
上海市新金桥路27号6号楼
电话: (86-21) 6865 4588
传真: (86-21) 6445 1101

北京
北京市东城区安定门东大街23号
雍和大厦F座7层702-715室
电话: (86-10) 8419 3588
传真: (86-10) 6621 0847

广州
广州市东风中路410-412号
健力宝大楼3003-3004
电话: (86-20) 8348 7138
传真: (86-20) 8348 6621

过程仪器

www.thermo.com

Thermo
SCIENTIFIC